

CRS60

Clapet coupe-feu circulaire EI60S pour pose en applique et déportée



CE
0749







Table des matières

Déclaration des performances	4
Présentation du produit CRS60	5
Gamme et dimensions CRS60	5
Évolution - kits	6
Stockage et manipulation	8
Montage	8
Installation à distance minimale d'un autre clapet ou d'une paroi adjacente	9
Montage en paroi massive - colmatage avec mastic acrylique	10
Montage en paroi massive - colmatage avec laine de roche	11
Montage en paroi flexible (ossature métallique et plaques de plâtre) - colmatage avec mastic acrylique	12
Montage en paroi flexible (ossature métallique et plaques de plâtre) - colmatage avec laine de roche	13
Montage en paroi de gaines techniques	14
Montage en dalle massive - colmatage avec mastic acrylique	15
Montage en dalle massive - colmatage avec laine de roche	16
Pose déportée de la paroi massive - colmatage avec mastic acrylique	17
Pose déportée de la paroi massive - colmatage avec laine de roche	18
Pose déportée de la paroi flexible - colmatage avec mastic acrylique	19
Pose déportée de la paroi flexible - colmatage avec laine de roche	20
Pose déportée de la paroi de gaines techniques	21
Pose déportée de la dalle - colmatage avec mastic acrylique	22
Pose déportée de la dalle - colmatage avec laine de roche	23
Fonctionnement et mécanismes	25
Raccordement électrique	30
Poids	32
Données de sélection	32
Exemple de commande	33
Certifications et approbations	33

Explication des abréviations et pictogrammes

<p>Ln (=Wn) = largeur nominale Hn = hauteur nominale Dn = diamètre nominal E = étanchéité au feu I = isolation thermique S = fuite de fumée Pa = pascal ve = traversée de paroi verticale ho = traversée de dalle o -> i = remplit les critères depuis l'extérieur (o) vers l'intérieur (i) i <-> o = côté feu indifférent V CA = volt courant alternatif V CC = volt courant continu</p>	<p>E.TELE = tension bobine E.ALIM = tension moteur V = volt W = watt Auto = autocommandé Télé = télécommandé Pnom = puissance nominale Pmax = puissance maximale GKB (type A) / GKF (type F): "GKB" signale des plaques de plâtre standard (type A selon EN 520); les plaques "GKF" offrent une résistance au feu supérieure pour une même épaisseur (type F selon EN 520) Cal-Sil = silicate de calcium OP = option (livré avec le produit) KIT = kit (livré séparément pour réparation ou mise à jour) PG = bride de raccordement à la gaine</p>	<p>Sn = section nette de passage ζ [-] = coefficient de perte de charge Q = débit d'air ΔP = perte de charge statique v = vitesse d'air dans la gaine Lwa = niveau de puissance sonore pondéré A Lw oct = niveau de puissance sonore par bande d'octave dB(A) = valeur decibel pondéré A ΔL = facteur de correction</p>
--	--	--

	performances acoustiques optimales		section nette optimale et perte de charge minimale
	classe d'étanchéité à l'air C selon EN1751		convient pour pose déportée d'une paroi

DÉCLARATION DES PERFORMANCES

CE_DoP_Rf-t_C16_FR - E-01/10/2023

1. Code d'identification unique du produit type	CR560
2. Usage(s) prévu(s):	Clapet coupe-feu circulaire pour utilisation aux traversées de parois par les systèmes de chauffage, ventilation et conditionnement d'air (CVCA) pour maintenir le compartimentage en cas d'incendie.
3. Fabricant:	RF-Technologies NV, Lange Ambachtstraat 40, B-9860 Oosterzele
4. Système(s) d'évaluation et de vérification de la constance des performances:	Système 1
5. Norme harmonisée / Document d'évaluation européen; organisme(s) notifié(s) / évaluation technique européenne, organisme d'évaluation technique, organisme(s) notifié(s); certificat de constance des performances:	EN 15650:2010, BCCA avec le numéro d'identification 0749; requested
6. Performances déclarées selon EN 15650:2010	(Résistance au feu selon EN 1366-2 et classements selon EN 13501-3)

Caractéristiques essentielles		Scellement	Installation	Performances
Gamma	Type de paroi	Paroi	Classement	
Ø 100-630 mm	Paroi massive	Béton cellulaire / béton (armé) ≥ 100 mm	Mastic acrylique résistant au feu	EI 60 (V _e , i ↔ o) S - (300 Pa)
			Mastic acrylique résistant au feu	EI 60 (V _e , i ↔ o) S - (300 Pa)
			Laine de roche + revêtement avec mastic acrylique	EI 60 (V _e , i ↔ o) S - (300 Pa)
	Dalle massive	Béton cellulaire / béton (armé) ≥ 100 mm	Laine de roche + revêtement avec mastic acrylique	EI 60 (V _e , i ↔ o) S - (300 Pa)
			Mastic acrylique résistant au feu	EI 60 (V _e , i ↔ o) S - (300 Pa)
			Mastic acrylique résistant au feu	EI 60 (V _e , i ↔ o) S - (300 Pa)
	Paroi flexible	Ossature métallique et plaques de plâtre Type A (EN 520) ≥ 100 mm	Laine de roche + revêtement avec mastic acrylique	EI 60 (V _e , i ↔ o) S - (300 Pa)
			Mastic acrylique résistant au feu	EI 60 (V _e , i ↔ o) S - (300 Pa)
			Mastic acrylique résistant au feu	EI 60 (V _e , i ↔ o) S - (300 Pa)
	Gaine technique (contre-cloison)	Ossature métallique et plaques de plâtre Type F (EN 520) ≥ 80 mm	Laine de roche + revêtement avec mastic acrylique	EI 60 (V _e , i ↔ o) S - (300 Pa)
			Mastic acrylique résistant au feu	EI 60 (V _e , i ↔ o) S - (300 Pa)
			Mastic acrylique résistant au feu	EI 60 (V _e , i ↔ o) S - (300 Pa)

Norme harmonisée
EN 15650:2010

1 Type de pose : en applique, 0-360° (300 Pa). Distances minimales autorisées.

2 Type de pose : pose de portée, 0-360°

3 Type de pose : en applique, 0-360° (300 Pa)

360°

Conditions/sensibilité nominales d'activation :	Conforme
Délat de réponse (temps de réponse) : temps de fermeture	Conforme
Fiabilité opérationnelle : cyclage	ONE - 10000 cycles; BFL(T) - 10000 cycles; BFN(T) - 10000 cycles; BFN(SR) - 20000 cycles; BFN(SR) - 20000 cycles
Durabilité du délai de réponse :	Conforme
Durabilité de la fiabilité opérationnelle :	Conforme
Protection contre la corrosion selon EN 60068-2-52:	Conforme
Débit de fuite du tunnel du clapet selon EN 1751:	≥ classe C

Les performances du produit identifié ci-dessus sont conformes aux performances déclarées. Conformément au règlement (UE) no 305/2011, la présente déclaration des performances est établie sous la seule responsabilité du fabricant mentionné ci-dessus.

Signé pour le fabricant et en son nom par:
Frank Vertinden, Head of Product Management

Oosterzele, 01/10/2023



Présentation du produit CRS60

Clapet coupe-feu circulaire avec une résistance au feu jusqu'à 60 minutes. Le collier applique et le tunnel court du clapet garantissent un montage rapide et facile, que ça soit pour montage en paroi ou déportée de la paroi. La conception optimisée de ce clapet coupe-feu assure d'excellentes performances aérauliques et acoustiques. Disponible dans les diamètres 100-630 mm.

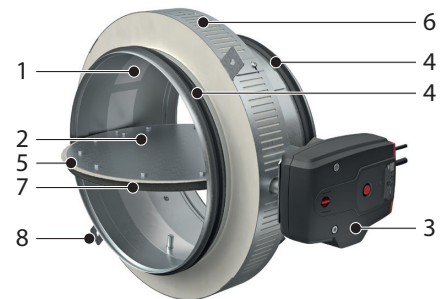
Les clapets coupe-feu sont installés aux traversées des parois de compartiments coupe-feu par le réseau de ventilation. Ils rétablissent le degré de résistance au feu et l'étanchéité à la fumée de la paroi traversée par la gaine. Les clapets se différencient notamment par leur degré de résistance au feu, par leurs qualités aérauliques et par leur simplicité d'installation. Les clapets développés par Rf-Technologies sont tous marqués CE. Ils peuvent être équipés de divers types de mécanismes en fonction des besoins spécifiques liés au projet ou à la réglementation locale.

- ✓ simple à installer
- ✓ section nette optimale et perte de charge minimale
- ✓ performances acoustiques optimales
- ✓ classe d'étanchéité à l'air C selon EN1751



- convient pour pose en applique en paroi/dalle massive, paroi légère et paroi de gaines techniques (ossature métallique et plaques de plâtre)
- distance minimale autorisée
- convient pour pose déportée d'une paroi ou du sol
- testé conformément à EN 1366-2 jusqu'à 300 Pa
- sans entretien
- pour applications intérieures
- température d'usage: max. 50°C

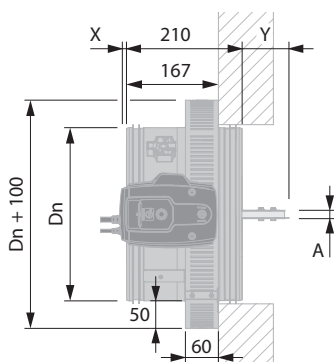
1. tunnel en acier galvanisé
2. lame mobile
3. mécanisme de commande
4. étanchéité en caoutchouc
5. étanchéité de la lame mobile
6. collier
7. bande intumescente
8. plaque de fixation



Gamme et dimensions CRS60

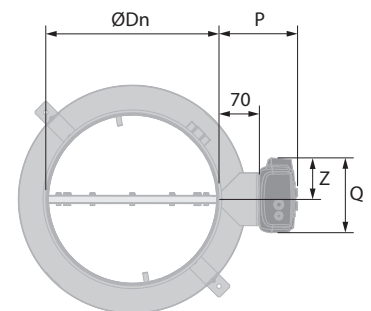
ØDn (mm)	100	125	160	200	250	315	400	500	630
----------	-----	-----	-----	-----	-----	-----	-----	-----	-----

Dépassement lame: X = du côté du mécanisme, Y = du côté mur












ØDn (mm)	100	125	160	200	250	315	400	500	630
X	-	-	-	-	-	23	66	116	181
Y	-	-	10	30	55	88	130	180	245
A	15	15	15	15	15	15	27	27	27

	ONE	BFL(T)	BFN(T)
P	140	121	125
Q	136	80	98
Z	75	40	50



Évolution - kits

	KIT ONE T 24 FDCU L	Servomoteur à ressort de rappel ONE 24V (avec fusible thermique T) + contact de position unipolaire fin et début de course
	KIT ONE T 24 FDCU ST L	Servomoteur à ressort de rappel ONE 24V (avec fusible thermique T) + contact de position unipolaire fin et début de course + connecteur (ST)
	KIT ONE T 230 FDCU L	Servomoteur à ressort de rappel ONE 230V (avec fusible thermique T) + contact de position unipolaire fin et début de course
	KIT ONE T 230 FDCU ST L	Servomoteur à ressort de rappel ONE 230V (avec fusible thermique T) + contact de position unipolaire fin et début de course + connecteur (ST)
	KIT ONE-X 24 L	Servomoteur à ressort de rappel ONE-X 24V (avec fusible thermique T allongé) avec module de communication intégré
	KIT ONE-X 230 L	Servomoteur à ressort de rappel ONE-X 230V (avec fusible thermique T allongé) avec module de communication intégré
	KIT BFLT24	Servomoteur à ressort de rappel BFL 24V avec fusible thermique (T)
	KIT BFLT24-ST	Servomoteur à ressort de rappel BFL 24V avec fusible thermique (T) et connecteur (ST)
	KIT BFLT24-SR	Servomoteur à ressort de rappel BFL 24V avec fusible thermique (T) et fonction modulante

	KIT BFLT230	Servomoteur à ressort de rappel BFL 230V avec fusible thermique (T)
	KIT BFLT230-ST	Servomoteur à ressort de rappel BFL 230V avec fusible thermique (T)
	KIT BFNT24	Servomoteur à ressort de rappel BFN 24V avec fusible thermique (T)
	KIT BFNT24-ST	Servomoteur à ressort de rappel BFN 24V avec fusible thermique (T) et connecteur (ST)
	KIT BFNT24-SR	Servomoteur à ressort de rappel BFN 24V avec fusible thermique (T) et fonction modulante
	KIT BFNT230	Servomoteur à ressort de rappel BFN 230V avec fusible thermique (T)
	KIT BFNT230-ST	Servomoteur à ressort de rappel BFN 230V avec fusible thermique (T)
	KIT ZBAT 72	Pièce de rechange noire du fusible thermique pour BFLT/BFNT
	FUS72 ONE L	Canne thermique 72°C
	MECT	Boîtier testeur pour mécanismes 24/48 V (bobine, moteur, contacts de position fin et début de course)

Stockage et manipulation

Étant un élément de sécurité, le produit doit être stocké et manipulé avec soin.

Évitez :

- les chocs et les détériorations
- le contact avec l'eau
- une déformation du produit

Il est recommandé de :

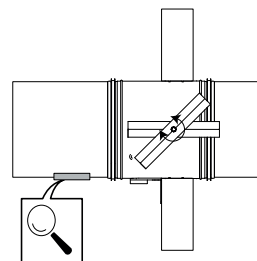
- décharger dans une zone sèche
- ne pas déplacer le produit en le poussant ou en le faisant rouler
- ne pas utiliser le produit comme échafaudage, table de travail etc.
- ne pas emboîter les petits produits dans les grands

Montage

Généralités

- L'installation doit être conforme au rapport de classement et à la notice technique.
- Orientation de l'axe: voir déclaration des performances.
- Évitez l'obstruction des gaines connectées.
- Installation du produit: toujours avec la lame fermée.
- Vérifiez le libre mouvement de la lame mobile.
- Respectez les distances de sécurité par rapport aux autres éléments constructifs. Le mécanisme de déclenchement doit également rester accessible : prévoyez pour cela un espace libre de 200 mm autour du boîtier.
- La classe d'étanchéité à l'air est maintenue si l'installation du clapet se fait conformément à la notice technique.
- Les clapets coupe-feu Rf-t sont toujours testés dans des châssis de supports standardisés conformément à la EN 1366-2. Les résultats obtenus sont valables pour tous les châssis de supports similaires qui ont une résistance au feu, une épaisseur et une densité similaire ou supérieure à celles du test.
- Si l'épaisseur du mur dépasse l'épaisseur minimale indiquée dans nos instructions d'installation, les conditions suivantes s'appliquent à la profondeur du joint :
 - Pour les parois flexibles et les parois en système de panneaux sandwich, le joint doit toujours être appliqué sur toute la profondeur de la paroi.
 - Pour les parois massives, les dalles massives et les parois en blocs de plâtre, la profondeur de scellement minimale indiquée dans nos instructions de pose (souvent égale à l'épaisseur minimale de la paroi) est suffisante. Appliquer le joint à la hauteur du clapet (à partir de l'indication de la limite du mur).
- Lors de l'installation d'un clapet coupe-feu dans une paroi métallique flexible, certaines méthodes d'installation ne nécessitent pas la mise en place de profilés de renforcement autour de l'ouverture de la paroi du point de vue de la protection contre l'incendie (voir ci-dessous). Il convient de toujours suivre les instructions générales du fabricant de ces systèmes muraux lors de la construction de ce type de mur.
- Le clapet doit être accessible pour inspection et entretien.
- Prévoyez au moins 2 contrôles visuels chaque année.

	TEST	
2021	<input checked="" type="checkbox"/>	<input checked="" type="checkbox"/>
2022	<input checked="" type="checkbox"/>	<input type="checkbox"/>
2023	<input type="checkbox"/>	<input type="checkbox"/>
2024	<input type="checkbox"/>	<input type="checkbox"/>
2025	<input type="checkbox"/>	<input type="checkbox"/>

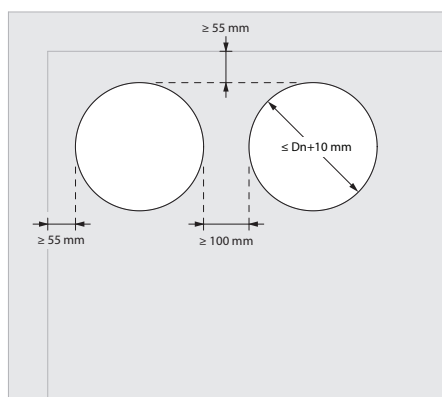


Spécifique au produit

- D'un côté du clapet coupe-feu, le collier monté en surface sert de butée pour le conduit d'air. De l'autre côté, la butée de la gaine est formée par les extrémités des plaques de fixation et le pont du mécanisme.
- Il n'est pas obligatoire de fixer la gaine au clapet coupe-feu avec des vis, mais c'est autorisé. Les vis peuvent être insérées à travers la bague d'étanchéité en caoutchouc. La longueur maximale des vis est de 9,5 mm.
- Les diamètres 100 à 315 ont 2 plaques de fixation. Les diamètres 400 à 630 ont 4 plaques de fixation.

Installation à distance minimale d'un autre clapet ou d'une paroi adjacente

1



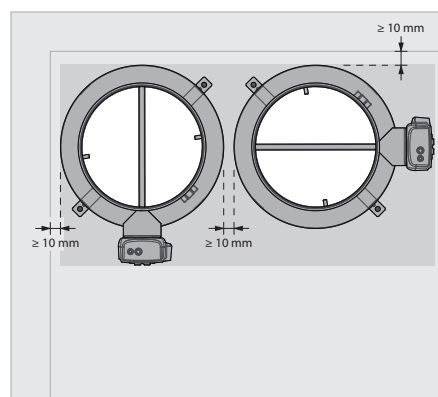
1. Principe

Selon la norme d'essai européenne, un clapet coupe-feu doit être installé à une distance minimale de 75 mm d'une paroi adjacente et de 200 mm d'un autre clapet, sauf si la solution a été testée à une distance inférieure.

Ce clapet coupe-feu de Rf-Technologies a été testé avec succès et peut être installé à une distance plus courte que le minimum spécifié par la norme dans les situations d'installation suivantes :

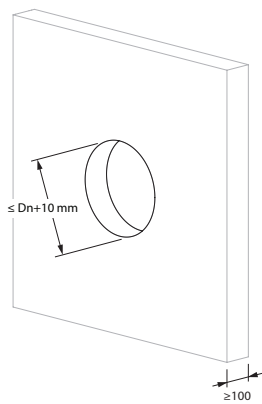
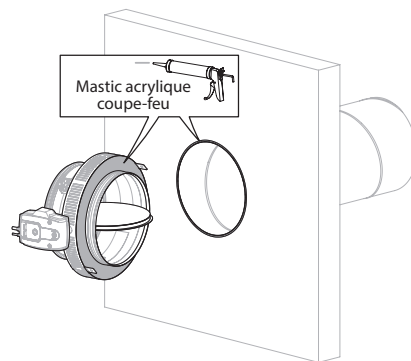
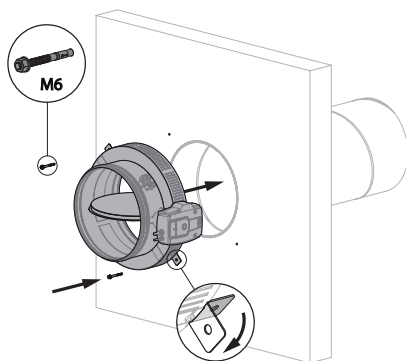
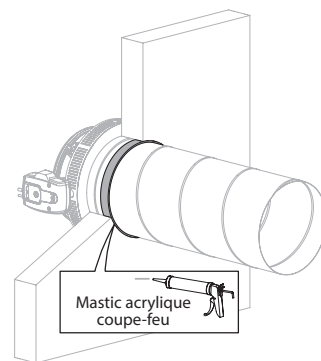
- Montage en paroi massive - colmatage avec mastic acrylique
- Montage en paroi flexible (ossature métallique et plaques de plâtre) - colmatage avec mastic acrylique
- Montage en dalle massive - colmatage avec mastic acrylique

2



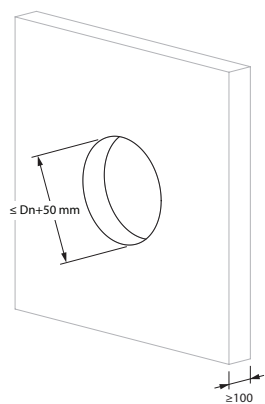
2. Limitations

Un maximum de 2 clapets peuvent être installés l'un à côté de l'autre à une distance minimale du mur et/ou du plafond/plancher.

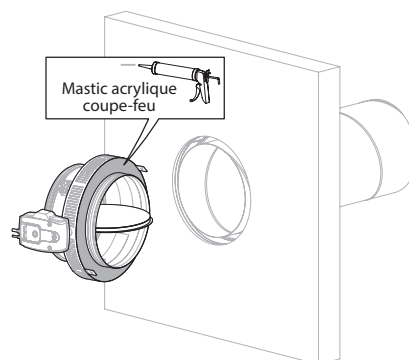
Montage en paroi massive - colmatage avec mastic acrylique**1****2****3****4**

Montage en paroi massive - colmatage avec laine de roche

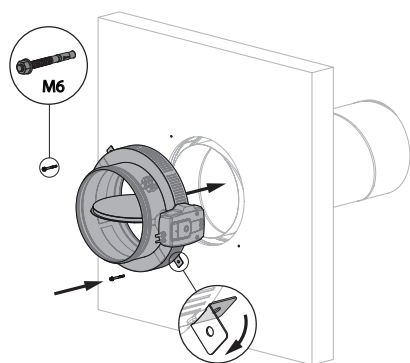
1



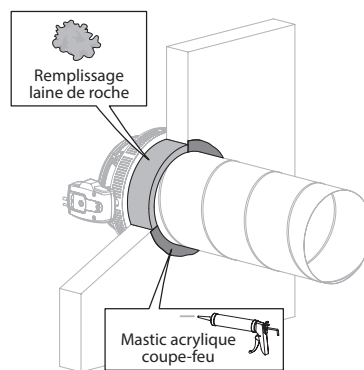
2



3

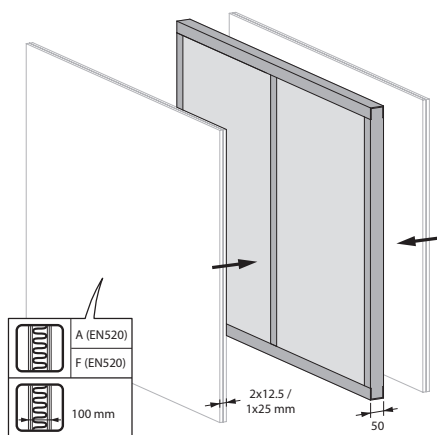


4

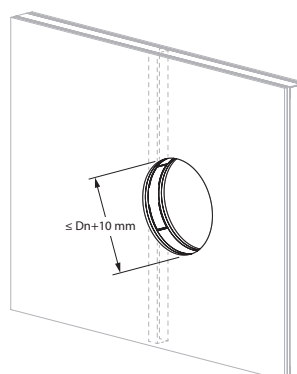


Montage en paroi flexible (ossature métallique et plaques de plâtre) - colmatage avec mastic acrylique

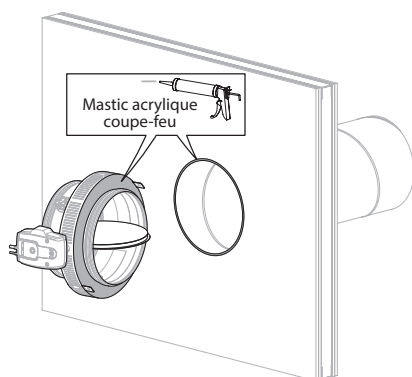
1



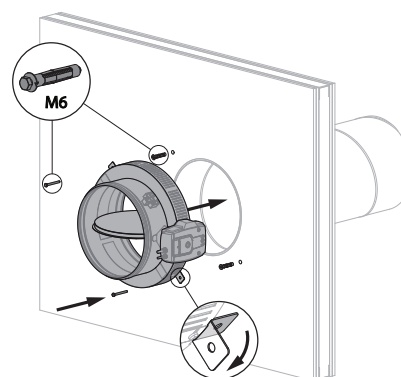
2



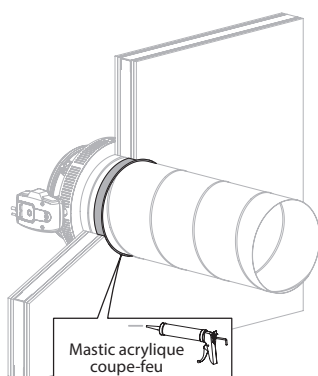
3



4

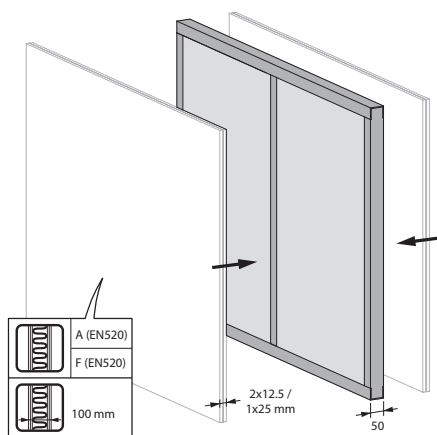


5

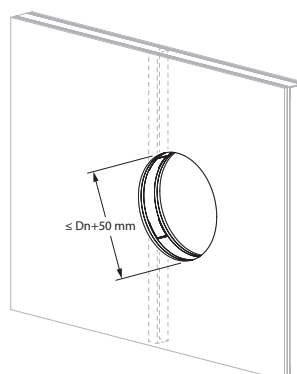


Montage en paroi flexible (ossature métallique et plaques de plâtre) - colmatage avec laine de roche

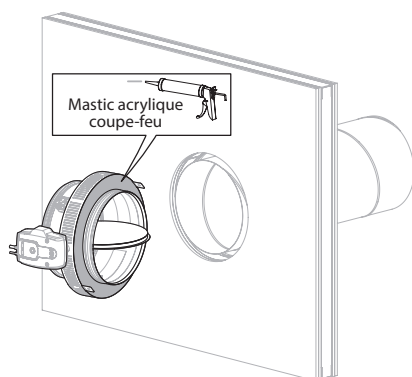
1



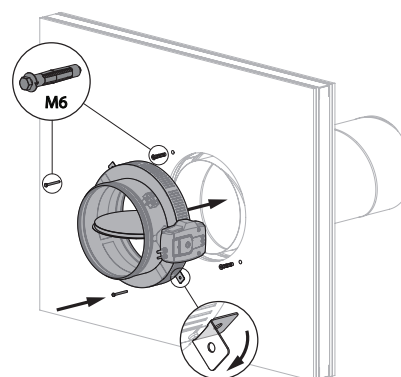
2



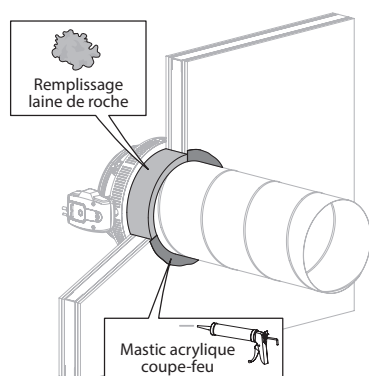
3



4



5

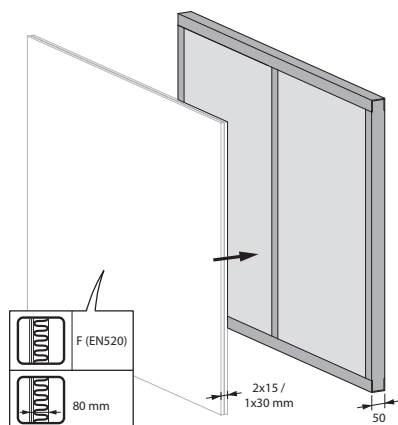


Montage en paroi de gaines techniques

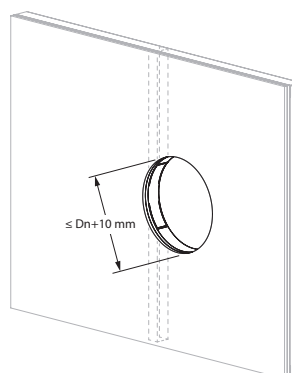
Le produit a été testé et approuvé en :

Gamme	Type de paroi	Ossature métallique et plaques de plâtre Type F (EN 520) ≥ 80 mm	Scellement	Classement
\varnothing 100-630 mm	Conduit technique (contre-cloison)	Ossature métallique et plaques de plâtre Type F (EN 520) ≥ 80 mm	Mastic acrylique résistant au feu	EI 60 (v_e i \leftrightarrow o) S - (300 Pa)
\varnothing 100-630 mm	Conduit technique (contre-cloison)	Ossature métallique et plaques de plâtre Type F (EN 520) ≥ 80 mm	Mastic acrylique résistant au feu	EI 60 (v_e i \leftrightarrow o) S - (300 Pa)

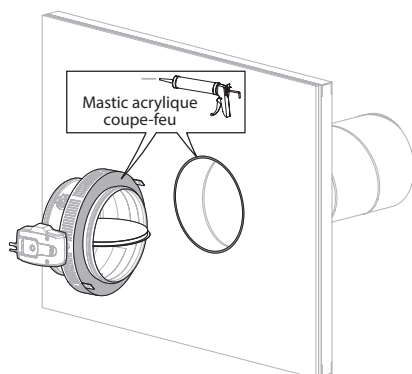
1



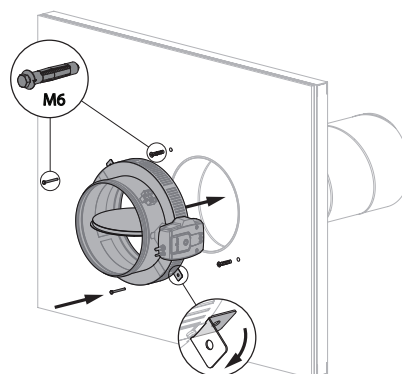
2



3

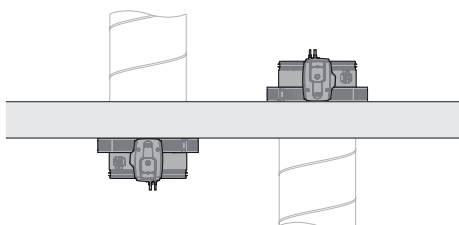


4

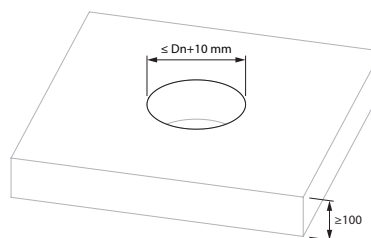


Montage en dalle massive - colmatage avec mastic acrylique

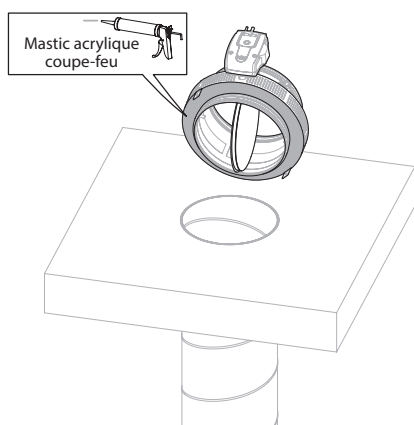
1



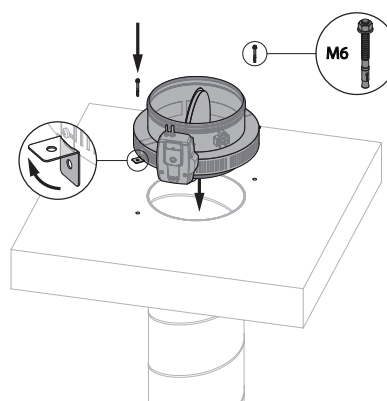
2



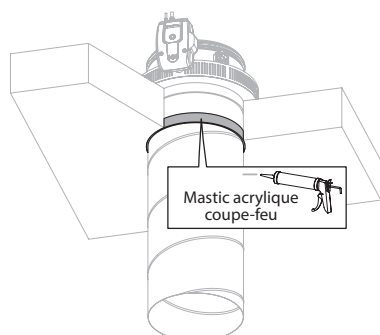
3



4

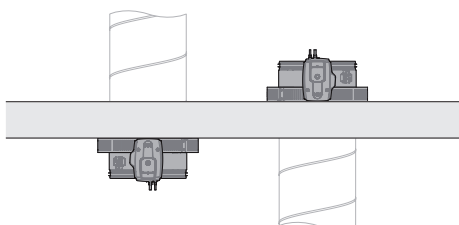


5

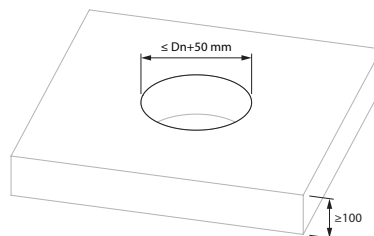


Montage en dalle massive - colmatage avec laine de roche

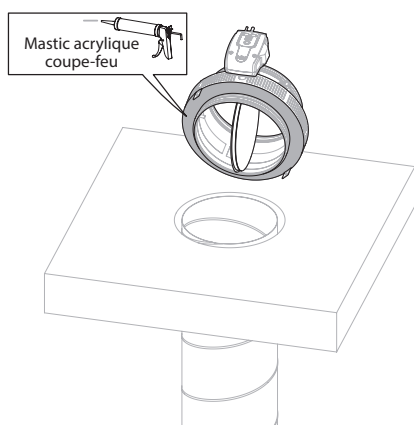
1



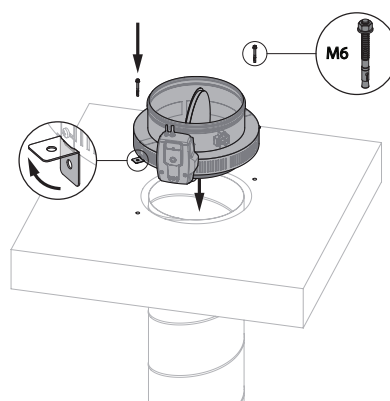
2



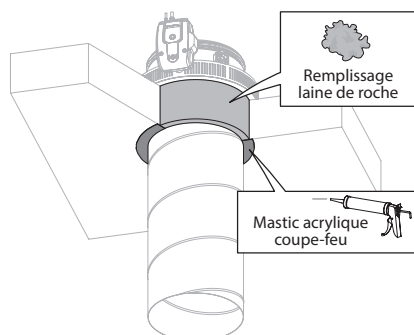
3



4

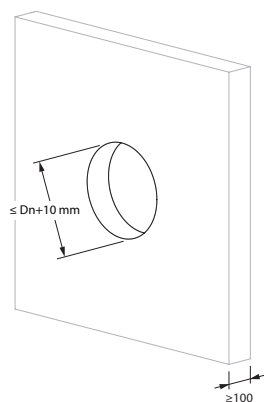


5

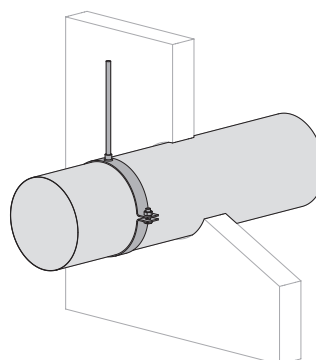


Pose déportée de la paroi massive - colmatage avec mastic acrylique

1

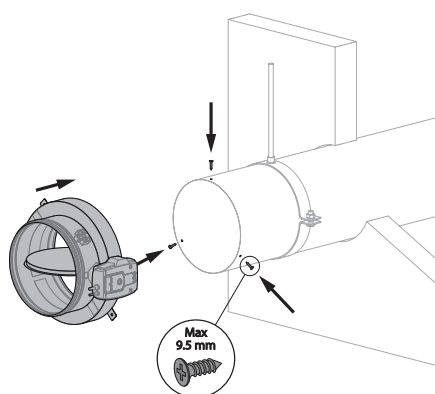


2



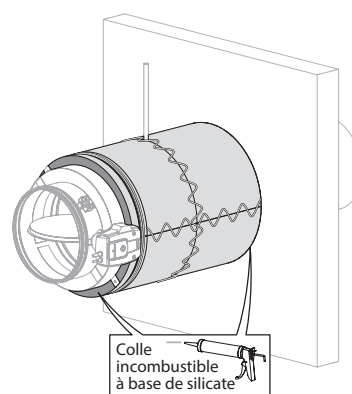
2. Prévoir une suspension là où c'est nécessaire, conformément aux instructions du fabricant de la gaine.

3



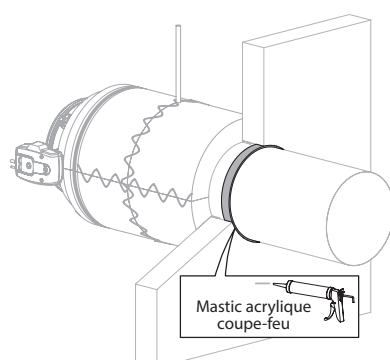
⚠ 3. Attention : Veillez à ce que le mouvement de la lame du clapet ne soit pas bloqué par des vis.

4



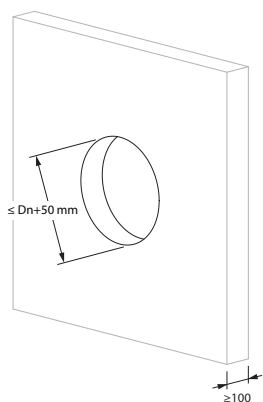
4. Appliquez l'isolant conformément aux instructions du fabricant.

5

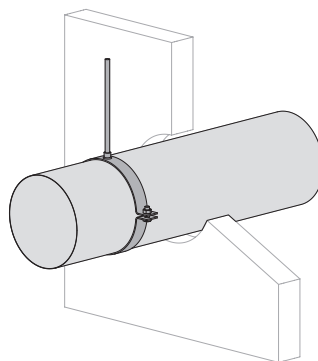


Pose déportée de la paroi massive - colmatage avec laine de roche

1

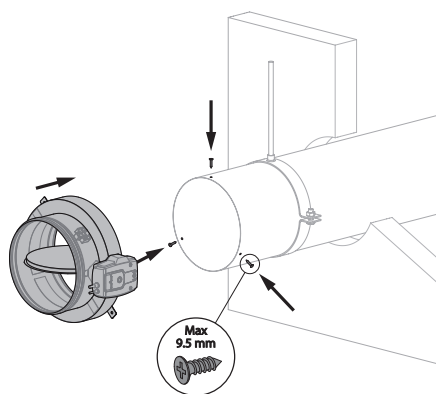


2



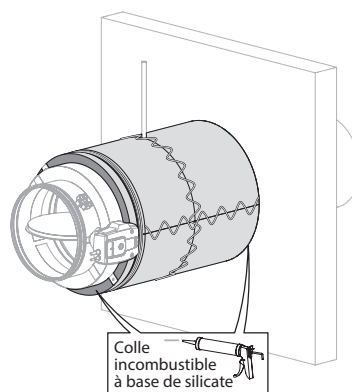
2. Prévoir une suspension là où c'est nécessaire, conformément aux instructions du fabricant de la gaine.

3



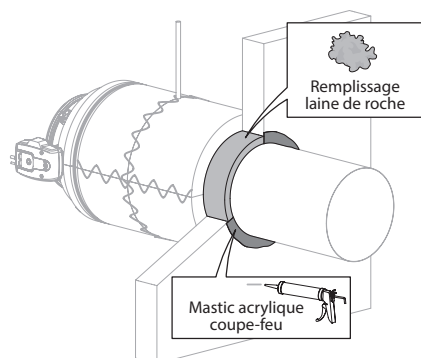
⚠ 3. Attention : Veillez à ce que le mouvement de la lame du clapet ne soit pas bloqué par des vis.

4

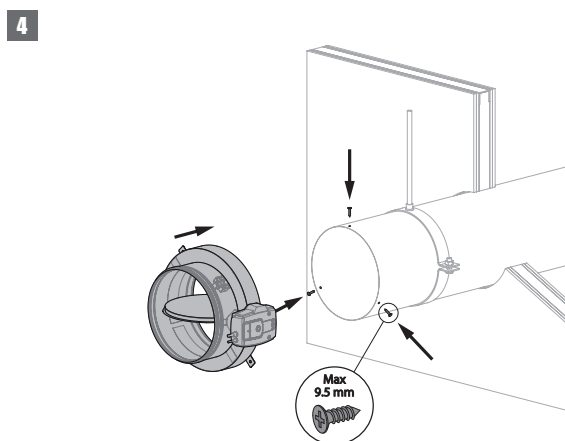
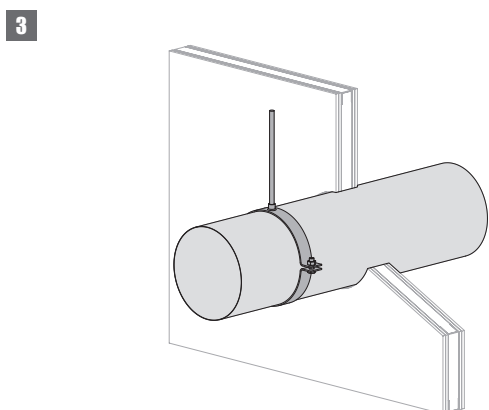
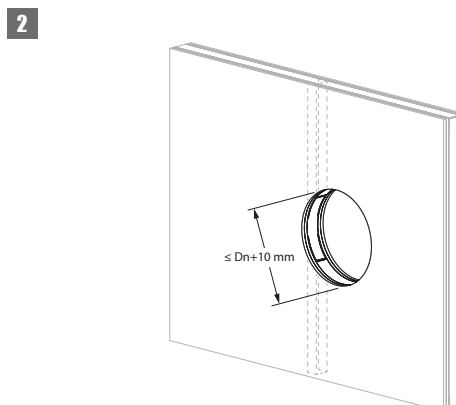
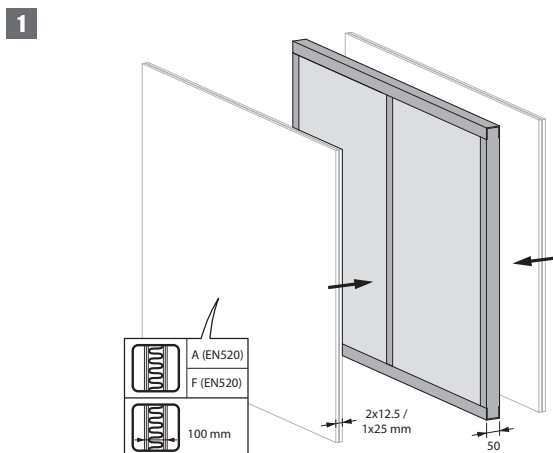


4. Appliquez l'isolant conformément aux instructions du fabricant.

5

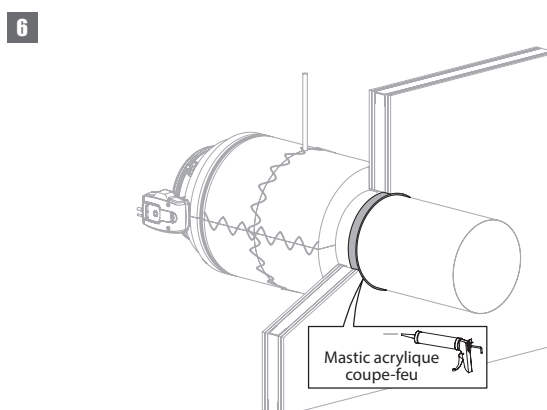
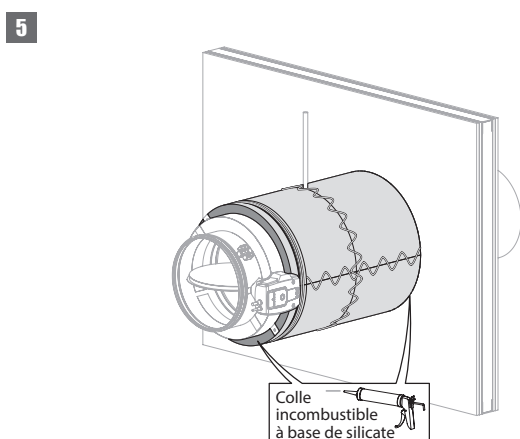


Pose déportée de la paroi flexible - colmatage avec mastic acrylique



3. Prévoir une suspension là où c'est nécessaire, conformément aux instructions du fabricant de la gaine.

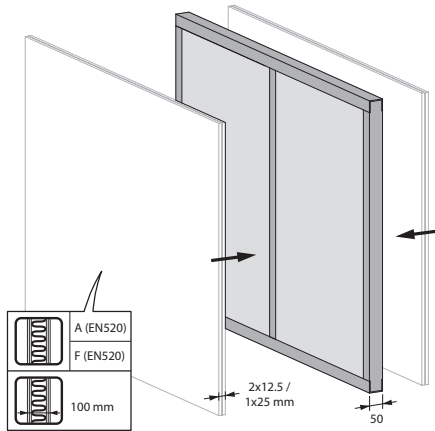
⚠ 4. Attention : Veillez à ce que le mouvement de la lame du clapet ne soit pas bloqué par des vis.



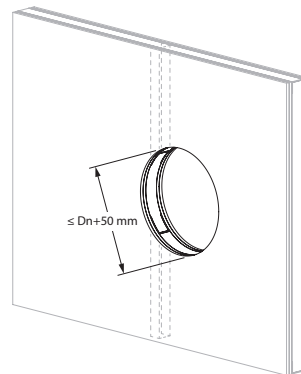
5. Appliquez l'isolant conformément aux instructions du fabricant.

Pose déportée de la paroi flexible - colmatage avec laine de roche

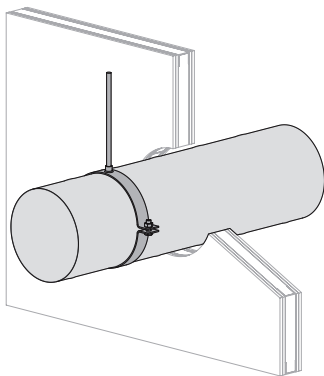
1



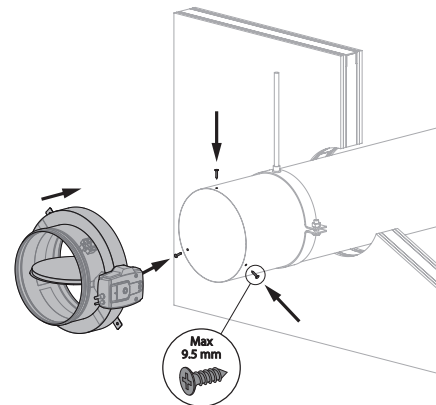
2



3



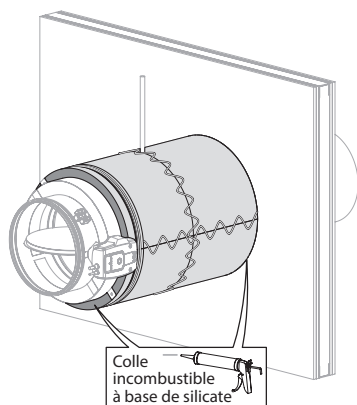
4



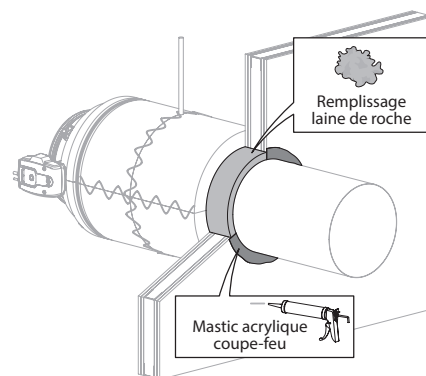
3. Prévoir une suspension là où c'est nécessaire, conformément aux instructions du fabricant de la gaine.

⚠ 4. Attention : Veillez à ce que le mouvement de la lame du clapet ne soit pas bloqué par des vis.

5



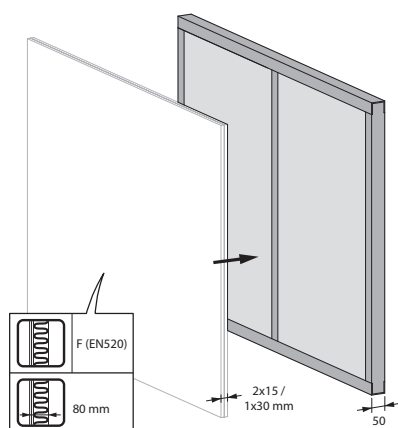
6



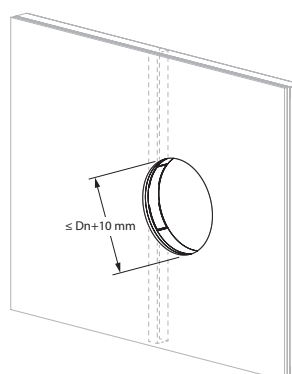
5. Appliquez l'isolant conformément aux instructions du fabricant.

Pose déportée de la paroi de gaines techniques

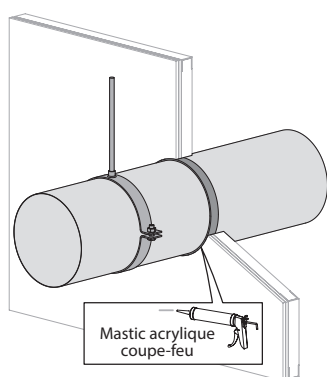
1



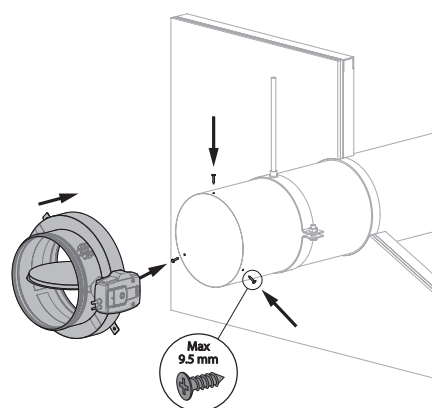
2



3



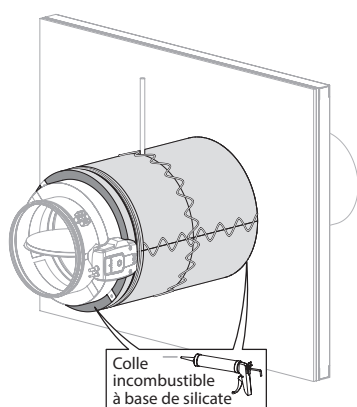
4



3. Prévoir une suspension là où c'est nécessaire, conformément aux instructions du fabricant de la gaine.

⚠ 4. Attention : Veillez à ce que le mouvement de la lame du clapet ne soit pas bloqué par des vis.

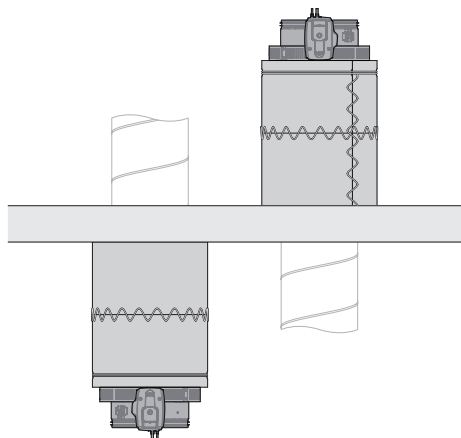
5



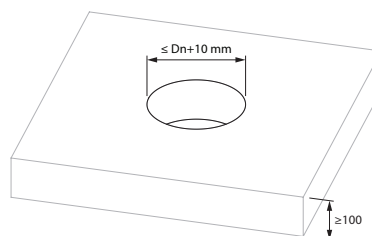
5. Appliquez l'isolant conformément aux instructions du fabricant.

Pose déportée de la dalle - colmatage avec mastic acrylique

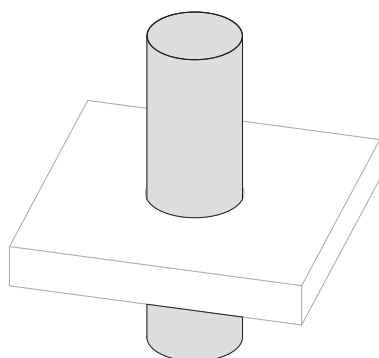
1



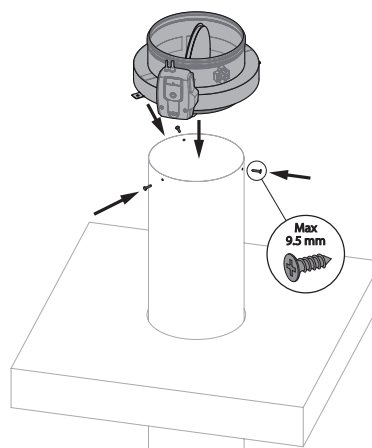
2



3

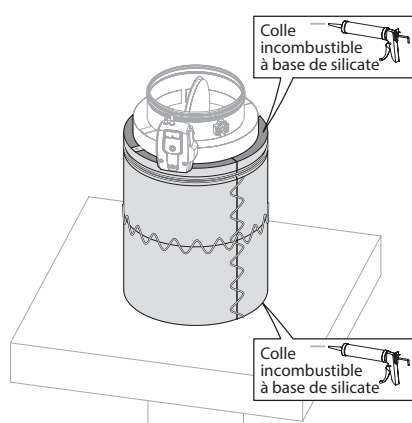


4



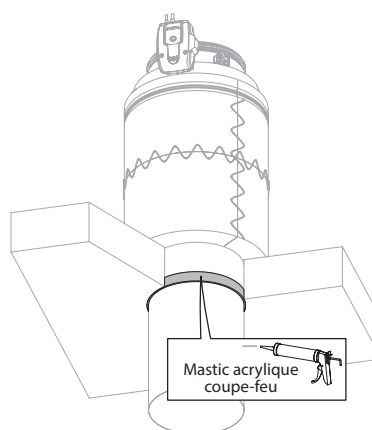
⚠ 4. Attention : Veillez à ce que le mouvement de la lame du clapet ne soit pas bloqué par des vis.

5



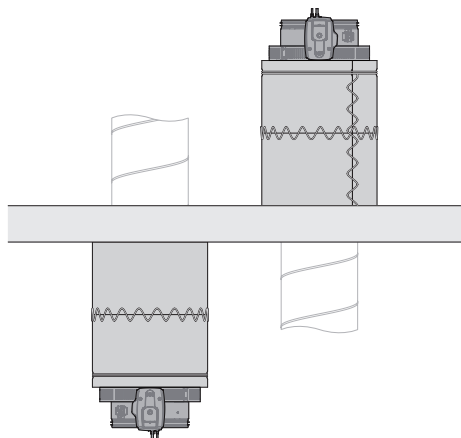
5. Appliquez l'isolant conformément aux instructions du fabricant.

6

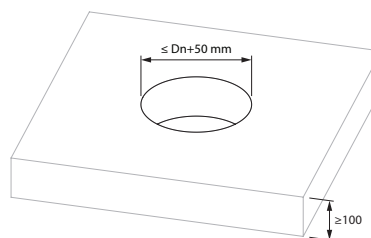


Pose déportée de la dalle - colmatage avec laine de roche

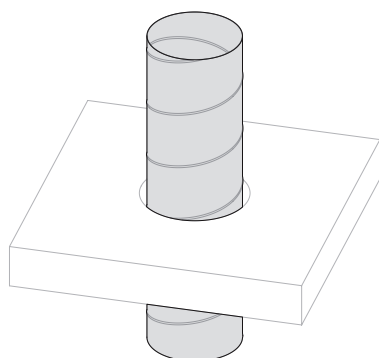
1



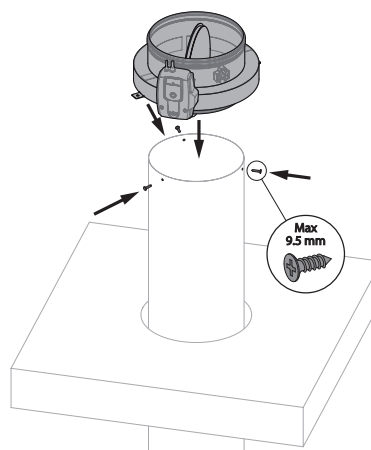
2



3

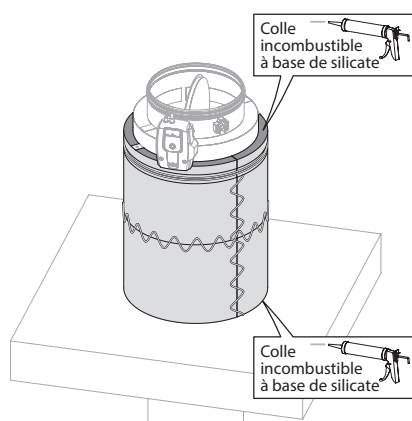


4

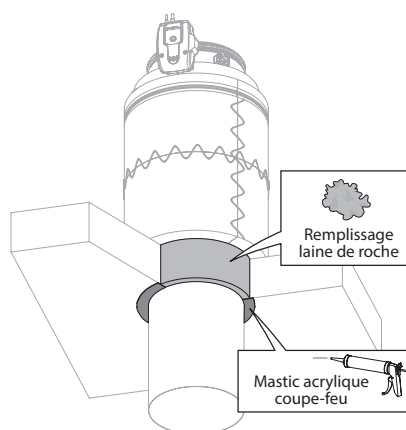


⚠ 4. Attention : Veillez à ce que le mouvement de la lame du clapet ne soit pas bloqué par des vis.

5



6



5. Appliquez l'isolant conformément aux instructions du fabricant.

Entretien

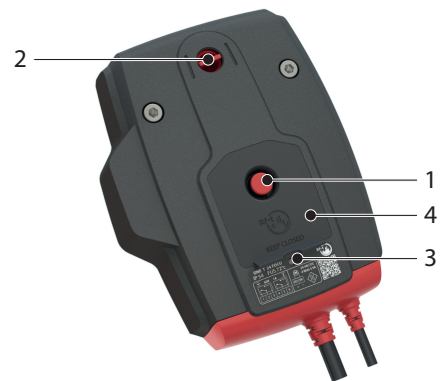
- Sans entretien particulier.
- Prévoyez au moins 2 contrôles visuels chaque année.
- Nettoyez poussière et autres particules avant la mise en service.
- Respectez les prescriptions de maintenance locales (par exemple norme NF S 61-933) et EN13306.
- Consultez les instructions d'entretien sur notre site :
https://www.rft.eu/assets//PIM/DOCUMENTS/BROCHURE%20KITS/BRO_K139_MAINTENANCE_C.pdf
- Utilisez le clapet dans un environnement avec au maximum 95% d'humidité ambiante, sans condensation.
- Le clapet coupe-feu peut être nettoyé avec un chiffon sec ou légèrement humide. L'utilisation de nettoyeurs abrasifs ou de techniques de nettoyage mécanique (brosse) est interdite.

Fonctionnement et mécanismes



ONE Servomoteur à ressort de rappel pour commande à distance

Le moteur à ressort de rappel ONE est conçu pour commander aisément, de manière automatique ou à distance, les clapets coupe-feu Rf-t de toutes les dimensions. Six variantes du ONE sont disponibles : 24 ou 230 volt, avec contacts de position FDCU ou FDCB; et en option avec connecteur (ST).



1. bouton de déclenchement
2. indicateur position de lame
3. diode LED
4. compartiment pour pile de réarmement

Déclenchement

- **déclenchement manuel:** pressez une fois brièvement sur le bouton (1).
- **déclenchement autocommandé:** par la réaction du fusible thermique si la température dans la gaine atteint 72°C.
- **déclenchement télécommandé:** par l'interruption de l'alimentation électrique.

Réarmement

- **réarmement manuel:** ouvrez le compartiment de la pile (4) et maintenez une pile de 9V contre les ressorts de contact jusqu'à ce que la diode LED (3) s'allume de manière continue.
 Contrôlez si l'indicateur (2) indique que la lame est en position ouverte.
 Retirez la pile : la LED s'éteint. Fermez le compartiment de la pile.
- **réarmement motorisé:** coupez l'alimentation électrique pendant au moins 5 sec. Alimentez le moteur (respectez la tension indiquée) pendant au moins 75 sec. La rotation du moteur s'arrête automatiquement à la fin de course (lame ouverte).

Attention :

- ▲ Lorsque la diode LED (3) clignote rapidement (3x/sec.), la pile est déchargée : utilisez une nouvelle pile.
- ▲ Lorsque la diode LED (3) clignote lentement (1x/sec), le réarmement est en cours.
- ▲ Lorsque la diode LED (3) est allumée de manière continue, le réarmement est terminé et le moteur est sous tension.
- ▲ Lorsque le moteur détecte une tension sur le câble d'alimentation, il suffit de connecter la pile brièvement pour démarrer le réarmement.
- ▲ Le câble d'alimentation de ce moteur ne peut pas être remplacé séparément. Si le câble est endommagé, l'unité complète doit être remplacée.
- ▲ Le boîtier du mécanisme contient un capteur de température. Lorsque la température dans le boîtier dépasse 72°C, le mécanisme se déclenche. La diode LED clignote 2 fois par seconde. Lorsque la température redescend en dessous de 72°C, le mécanisme ne peut être réarmé de manière motorisée qu'après un réarmement manuel (avec une pile).
- ▲ Après fonctionnement, il faut attendre 1 seconde pour que les contacts de fin de course atteignent une position stable.
- ▲ Soyez sûr que le déclencheur thermique soit présent dans le mécanisme. Le mécanisme pourrait ne pas fonctionner correctement - si ce n'était pas le cas.

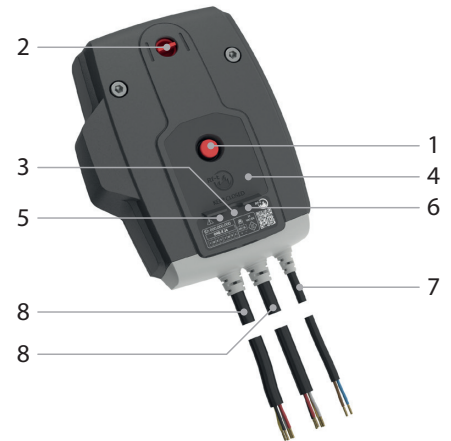
	prod. < 1/7/2015				prod. ≥ 1/7/2015			
	CR60(1s) CR120	CU-LT CU-LT-1s	CR2≤400 CU2≤1200	CR2>400 CU2>1200	CR60(1s) CR120(1s)	CU-LT CU-LT-1s	CR2≤400 CU2≤1200	CR2>400 CU2>1200
Kit ONE	●	●	●		●	●	●	●



ONE-X Servomoteur à ressort de rappel avec module de communication intégré.

Le ONE-X est un servomoteur à ressort de rappel avec module de communication intégré. Il est conçu pour commander simplement, de manière automatique et à distance, toute la gamme de clapets coupe-feu Rf-t. Le ONE-X existe en 2 variantes : 24 V et 230 V.

1. bouton de déclenchement
2. indicateur position de lame
3. diode LED rouge : condition
4. compartiment pour pile
5. diode LED bleu : communication
6. diode LED orange : message d'erreur
7. alimentation
8. câble bus



Déclenchement

- **déclenchement manuel:** pressez une fois brièvement sur le bouton (1).
- **déclenchement autocommandé:** par la réaction du fusible thermique si la température dans la gaine atteint 72°C.
- **déclenchement télécommandé:** via le contrôleur ZENiX

Réarmement

- **réarmement manuel:** Ouvrez le compartiment de la pile (4) et maintenez une pile de 9V contre les ressorts de contact jusqu'à ce que la diode LED rouge (3) s'allume de manière continue. Contrôlez si l'indicateur (2) indique que la lame est en position ouverte. Retirez la pile. Refermez le compartiment de la pile.
- **réarmement motorisé:** via le contrôleur ZENiX. En appliquant une tension lors de la première utilisation.

Attention :

- ⚠ Lorsque le moteur détecte une tension sur le câble d'alimentation, il suffit de connecter la pile brièvement pour démarrer le réarmement, à condition que le contrôleur ZENiX ait dirigé le clapet en position ouverte ou que le ONE-X soit actionné pour la première fois.
- ⚠ Le câble d'alimentation de ce moteur ne peut pas être remplacé séparément. Si le câble est endommagé, l'unité complète doit être remplacée.
- ⚠ Le boîtier du mécanisme contient un capteur de température. Lorsque la température dans le boîtier dépasse 72°C, le mécanisme se déclenche. La diode LED clignote 2 fois par seconde. Lorsque la température redescend en dessous de 72°C, le mécanisme ne peut être réarmé de manière motorisée qu'après un réarmement manuel (avec une pile).
- ⚠ Après fonctionnement, il faut attendre 1 seconde pour que les contacts de fin de course atteignent une position stable.

Consignes de sécurité :

- ⚠ Le ONE-X ne peut pas être utilisé pour des applications non spécifiées, et en particulier pas dans des avions ou d'autres appareils aéronautiques.
- ⚠ L'entreprise qui achète et/ou monte le ONE-X assume l'entière responsabilité du bon fonctionnement du système entier. Seul un spécialiste agréé peut effectuer l'installation. Pendant l'installation, toutes les prescriptions légales et réglementaires doivent être respectées.
- ⚠ Cet appareil contient des composants électriques et électroniques. Il ne peut pas être jeté avec les déchets ménagers. Toutes les prescriptions et exigences en vigueur au niveau local doivent être strictement respectées.



BFL(T) Servomoteur à ressort de rappel pour commande à distance

Le servomoteur à ressort de rappel BFL(T) est spécialement conçu pour commander à distance les clapets coupe-feu. La variante BFL(T) est destinée aux clapets coupe-feu de plus petites dimensions (CR60, CR120, CR2 avec $\varnothing \leq 400$ mm, CRS60 avec $\varnothing \leq 315$ mm, CU2 / CU2-15 / CU4 avec $B+H \leq 1200$ mm ou pour CU-LT et CU-LT-1s). Pour Markage FD avec $H = 200$ mm ou $H = 2200$ mm (en combinaison avec le moteur BFT).

1. bouton de verrouillage
2. connecteur (ST)
3. accès pour réarmement manuel
4. unité de déclenchement thermoélectrique (T)



Options - à la commande

SN2 BFL/BFN Contact de position bipolaire fin et début de course

Déclenchement

- **déclenchement manuel:** placez le bouton de verrouillage sur la position "unlock". (Pour les types BFLT : le déclenchement manuel peut également se faire en poussant le bouton "test" de la sonde thermique).
- **déclenchement autocommandé:** par la réaction du fusible thermique si la température dans la gaine dépasse 72°C (type BFLT).
- **déclenchement télécommandé:** par l'interruption de l'alimentation électrique.

Attention :

- ⚠ Le fusible thermo électrique ne fermera pas la lame du clapet (si la température atteint 72°C), lorsque le moteur n'est pas sous tension.

Réarmement

- **réarmement manuel:** tournez la manivelle fournie dans le sens antihoraire. Pour bloquer le moteur, placez le bouton de verrouillage sur la position "lock".
- **réarmement motorisé:** coupez l'alimentation électrique pendant au moins 10 sec. Alimentez le moteur (respectez la tension indiquée) pendant 75 secondes au moins. La rotation du moteur s'arrête automatiquement à la fin de course (lame ouverte) - le réarmement du clapet dure environ 60 secondes - ou quand l'alimentation électrique est interrompue.

Attention :

- ⚠ N'utilisez pas de visseuse.
- ⚠ Arrêtez l'action dès que le moteur est complètement réarmé (fin de course).

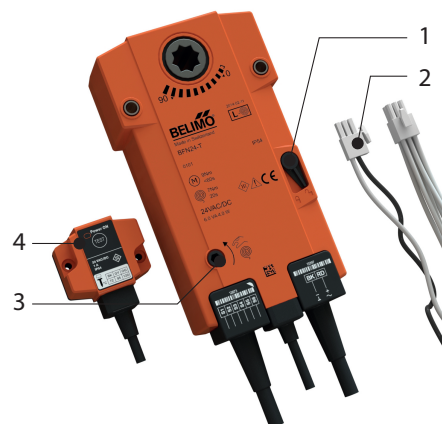
	prod. < 1/7/2015				prod. ≥ 1/7/2015			
	CR60(1s) CR120	CU-LT CU-LT-1s	CR2≤400 CU2≤1200	CR2>400 CU2>1200	CR60(1s) CR120 (1s)	CU-LT CU-LT-1s	CR2≤400 CU2≤1200	CR2>400 CU2>1200
Kit BFL					●	●	●	
Kit BFN	●	●	●					●
Kit BF				●				



BFN(T) Servomoteur à ressort de rappel pour commande à distance

Le servomoteur à ressort de rappel BFN(T) est spécialement conçu pour commander à distance les clapets coupe-feu. La variante BFN(T) est destinée aux clapets coupe-feu de grandes dimensions (CRE60, CR2 avec $\varnothing > 400$ mm, CRS60 avec $\varnothing > 315$ mm ou CU2, CU2-15, CU4 avec B+H > 1200 mm. Pour Markage FD avec H de 400 et 600 mm ou avec H = 1200 mm (2 pcs) et avec H = 2400 mm (en combinaison avec le moteur BFT).

- 1. bouton de verrouillage
- 2. connecteur (ST)
- 3. accès pour réarmement manuel
- 4. unité de déclenchement thermoélectrique (T)



Options - à la commande

SN2 BFL/BFN Contact de position bipolaire fin et début de course

Déclenchement

- **déclenchement manuel:** placez le bouton de verrouillage sur la position “unlock”. (Pour les types BFNT : le déclenchement manuel peut également se faire en poussant le bouton “test” de la sonde thermique).
- **déclenchement autocommandé:** par la réaction du fusible thermique si la température dans la gaine dépasse 72°C (type BFNT).
- **déclenchement télécommandé:** par l’interruption de l’alimentation électrique.

Attention :
 ⚠ Le fusible thermo électrique ne fermera pas la lame du clapet (si la température atteint 72°C), lorsque le moteur n’est pas sous tension.

Réarmement

- **réarmement manuel:** tournez la manivelle fournie dans le sens antihoraire. Pour bloquer le moteur, placez le bouton de verrouillage sur la position “lock”.
- **réarmement motorisé:** coupez l’alimentation électrique pendant au moins 10 sec. Alimentez le moteur (respectez la tension indiquée) pendant 75 secondes au moins. La rotation du moteur s’arrête automatiquement à la fin de course (lame ouverte) - le réarmement du clapet dure environ 60 secondes - ou quand l’alimentation électrique est interrompue.

Attention :
 ⚠ N’utilisez pas de visseuse.
 ⚠ Arrêtez l’action dès que le moteur est complètement réarmé (fin de course).

	prod. < 1/7/2015				prod. ≥ 1/7/2015			
	CR60(1s) CR120	CU-LT CU-LT-1s	CR2≤400 CU2≤1200	CR2>400 CU2>1200	CR60(1s) CR120 (1s)	CU-LT CU-LT-1s	CR2≤400 CU2≤1200	CR2>400 CU2>1200
Kit BFL					●	●	●	
Kit BFN	●	●	●					●
Kit BF				●				



BFLT/BFNT-SR Servomoteur à ressort de rappel télécommandé avec fonction modulante

Le servomoteur à ressort de rappel BFLT24-SR est conçu pour commander à distance des clapets coupe-feu de petites dimensions (CRS60 $\varnothing \leq 315$ mm). Le servomoteur à ressort de rappel BFNT24-SR est conçu pour commander à distance des clapets coupe-feu de grandes dimensions (CRS60 $\varnothing \geq 400$ mm). La position du clapet est réglable au moyen d'une connexion de 0 à 10V.

1. bouton de verrouillage
2. accès pour réarmement manuel
3. unité de déclenchement thermoélectrique (T)



Déclenchement

- **déclenchement manuel:** placez le bouton de verrouillage sur la position "unlock". Le déclenchement manuel peut également se faire en poussant le bouton "test" de la sonde thermique.
- **déclenchement autocommandé:** par la réaction du fusible thermique si la température dans la gaine dépasse 72°C.
- **déclenchement télécommandé:** par l'interruption de l'alimentation électrique.

Attention :

- ⚠ Le fusible thermo électrique ne fermera pas la lame du clapet (si la température atteint 72°C), lorsque le moteur n'est pas sous tension.

Réarmement

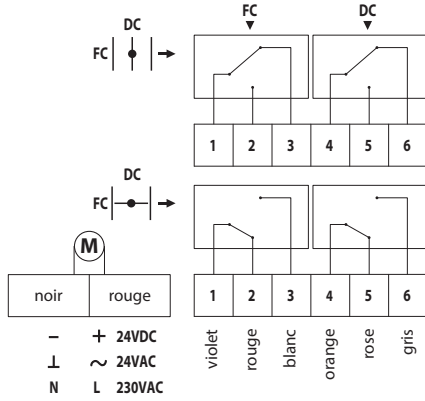
- **réarmement manuel:** tournez la manivelle fournie dans le sens antihoraire. Pour bloquer le moteur, placez le bouton de verrouillage sur la position "lock".
- **réarmement motorisé:** couper l'alimentation électrique pendant au moins 10 secondes. Alimenter le servomoteur (ligne 1 et ligne 2 ; respecter la tension indiquée) pendant au moins 75 secondes. Appliquer une tension de commande entre 0 V et 10 V à la ligne 3 et à la ligne 1 (0 V = fermé, 10 V = complètement ouvert ; respecter la tension indiquée). Le mouvement du moteur s'arrête automatiquement lorsqu'il atteint la position introduite. Il faut environ 60 secondes pour armer complètement le clapet.

Attention :

- ⚠ N'utilisez pas de visseuse.
- ⚠ Arrêtez l'action dès que le moteur est complètement réarmé (fin de course).

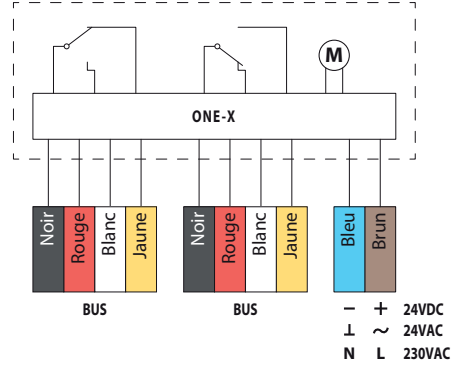
Raccordement électrique

ONE

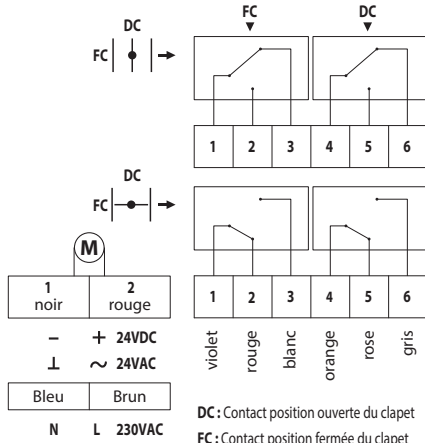


DC : Contact position ouverte du clapet
FC : Contact position fermée du clapet

ONE-X

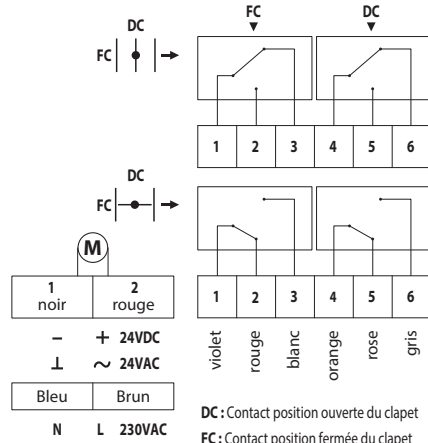


BFLT(T)



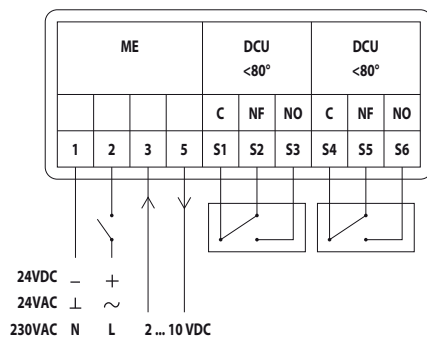
DC : Contact position ouverte du clapet
FC : Contact position fermée du clapet

BFNT(T)



DC : Contact position ouverte du clapet
FC : Contact position fermée du clapet

BFLT/BFNT-SR



MEC	Tension nominale moteur	Tension nominale bobine	Puissance (en attente)	Puissance (en sécurité)	Contacts de position standard	Temps de réarmement du moteur	Temps de marche du ressort
ONET 24 FDCU L	24 V AC/DC (-10/+20%)	n.a.	0,28 W	4,2 W	1mA...1A 60V	< 75 s (câblé) / < 85 s (pile)	< 30 s
ONET 24 FDCU ST L	24 V AC/DC (-10/+20%)	n.a.	0,28 W	4,2 W	1mA...1A 60V	< 75 s (câblé) / < 85 s (pile)	< 30 s
ONET 230 FDCU L	230 V AC (-15/+15%)	n.a.	0,57 W	4,2 W	1mA...100mA 230V	< 75 s (câblé) / < 85 s (pile)	< 30 s
ONET 230 FDCU ST L	230 V AC (-15/+15%)	n.a.	0,57 W	4,2 W	1mA...100mA 230V	< 75 s (câblé) / < 85 s (pile)	< 30 s
ONE-X 24 L	24 V AC/DC (-10/+20%)	n.a.	0,28 W	4,2 W		< 75 s (câblé) / < 85 s (pile)	< 30 s
ONE-X 230 L	230 V AC (-15/+15%)	n.a.	0,57 W	4,2 W		< 75 s (câblé) / < 85 s (pile)	< 30 s
BFLT24	24 V AC/DC	n.a.	0,8 W	2,5 W	1mA...3A, CA 250V	< 60 s	20 s
BFLT24-ST	24 V AC/DC	n.a.	0,8 W	2,5 W	1mA...3A, CA 250V	< 60 s	20 s
BFLT230	230 V CA	n.a.	1,1 W	3,5 W	1mA...3A, CA 250V	< 60 s	20 s
BFLT230-ST	230 V CA	n.a.	1,1 W	3,5 W	1mA...3A, CA 250V	< 60 s	20 s
BFNT24	24 V AC/DC	n.a.	1,4 W	4 W	1mA...3A, CA 250V	< 60 s	20 s
BFNT24-ST	24 V AC/DC	n.a.	1,4 W	4 W	1mA...3A, CA 250V	< 60 s	20 s
BFNT230	230 V CA	n.a.	2,1 W	5 W	1mA...3A, CA 250V	< 60 s	20 s
BFNT230-ST	230 V CA	n.a.	2,1 W	5 W	1mA...3A, CA 250V	< 60 s	20 s
BFLT24-SR	24 V AC/DC	n.a.	1 W	3 W	1mA...3A, CA 250V	< 60 s	20 s
BFNT24-SR	24 V AC/DC	n.a.	1,7 W	4,5 W	1mA...3A, CA 250V	< 60 s	20 s

MEC	Puissance acoustique moteur	Puissance acoustique ressort	Câble alimentation / contrôle	Câble contacts	Classe de protection
ONET 24 FDCU L	< 64 dB (A)	< 67 dB (A)	1 m, 2 x 0,75 mm ² (sans halogène)	1 m, 6 x 0,75 mm ² (sans halogène)	IP 54
ONET 24 FDCU ST L	< 64 dB (A)	< 67 dB (A)	1 m, 2 x 0,75 mm ² (sans halogène)	1 m, 6 x 0,75 mm ² (sans halogène)	IP 54
ONET 230 FDCU L	< 64 dB (A)	< 67 dB (A)	1 m, 2 x 0,75 mm ² (sans halogène)	1 m, 6 x 0,75 mm ² (sans halogène)	IP 54
ONET 230 FDCU ST L	< 64 dB (A)	< 67 dB (A)	1 m, 2 x 0,75 mm ² (sans halogène)	1 m, 6 x 0,75 mm ² (sans halogène)	IP 54
ONE-X 24 L	< 64 dB (A)	< 67 dB (A)	1 m, 2 x 0,75 mm ² (sans halogène)	câble bus: (2x) 1 m, 4 x 0,75 mm ² (sans halogène)	IP 54
ONE-X 230 L	< 64 dB (A)	< 67 dB (A)	1 m, 2 x 0,75 mm ² (sans halogène)	câble bus: (2x) 1 m, 4 x 0,75 mm ² (sans halogène)	IP 54
BFLT24	< 43 dB (A)	< 62 dB (A)	1 m, 2 x 0,75 mm ² (sans halogène)	1 m, 6 x 0,75 mm ² (sans halogène)	IP 54
BFLT24-ST	< 43 dB (A)	< 62 dB (A)	1 m, 2 x 0,75 mm ² (sans halogène)	1 m, 6 x 0,75 mm ² (sans halogène)	IP 54
BFLT230	< 43 dB (A)	< 62 dB (A)	1 m, 2 x 0,75 mm ² (sans halogène)	1 m, 6 x 0,75 mm ² (sans halogène)	IP 54
BFLT230-ST	< 43 dB (A)	< 62 dB (A)	1 m, 2 x 0,75 mm ² (sans halogène)	1 m, 6 x 0,75 mm ² (sans halogène)	IP 54
BFNT24	≤ 55 dB (A)	ca. 67 dB (A)	1 m, 2 x 0,75 mm ² (sans halogène)	1 m, 6 x 0,75 mm ² (sans halogène)	IP 54
BFNT24-ST	≤ 55 dB (A)	ca. 67 dB (A)	1 m, 2 x 0,75 mm ² (sans halogène)	1 m, 6 x 0,75 mm ² (sans halogène)	IP 54
BFNT230	≤ 55 dB (A)	ca. 67 dB (A)	1 m, 2 x 0,75 mm ² (sans halogène)	1 m, 6 x 0,75 mm ² (sans halogène)	IP 54
BFNT230-ST	≤ 55 dB (A)	ca. 67 dB (A)	1 m, 2 x 0,75 mm ² (sans halogène)	1 m, 6 x 0,75 mm ² (sans halogène)	IP 54
BFLT24-SR	< 43 dB (A)	< 62 dB (A)	1 m, 4 x 0,75 mm ² (sans halogène)	1 m, 6 x 0,75 mm ² (sans halogène)	IP 54
BFNT24-SR	< 55 dB (A)	< 67 dB (A)	1 m, 4 x 0,75 mm ² (sans halogène)	1 m, 6 x 0,75 mm ² (sans halogène)	IP 54

Poids

CRS60 + ONE

ØDn [mm]	100	125	160	200	250	315	400	500	630
kg	4,1	4,5	5,1	5,8	7,1	8,6	14,1	14,3	20,1

CRS60 + ONE-X

ØDn [mm]	100	125	160	200	250	315	400	500	630
kg	4,1	4,5	5,1	5,8	7,1	8,6	14,1	14,3	20,1

CRS60 + BFLT

ØDn [mm]	100	125	160	200	250	315	400	500	630
kg	4,5	4,8	5,4	6,1	7,4	9,0	-	-	-

CRS60 + BFNT

ØDn [mm]	100	125	160	200	250	315	400	500	630
kg	-	-	-	-	-	-	14,8	15,0	20,7

CRS60 + BFLT24-SR

ØDn [mm]	100	125	160	200	250	315	400	500	630
kg	3,7	4,1	4,7	5,4	6,7	8,2	-	-	-

CRS60 + BFNT24-SR

ØDn [mm]	100	125	160	200	250	315	400	500	630
kg	-	-	-	-	-	-	14,0	14,2	20,0

Données de sélection

$$\Delta p \text{ (Pa)} = 0,6 \times v^2 \times \zeta$$

ØDn [mm]	100	125	160	200	250	315	400	500	630
ζ [-]	0,7610	0,5715	0,4248	0,3425	0,2680	0,2165	0,2147	0,1913	0,1693

CRS60 - niveau de puissance sonore pondéré A dans la gaine

ØDn [mm]	100	125	160	200	250	315	400	500	630	
Sn [m ²]	0,0061	0,0101	0,0174	0,0281	0,0450	0,0728	0,1136	0,1813	0,2927	
Sn [%]	77,00	82,00	86,00	89,00	92,00	93,00	90,00	92,00	94,00	
Q [m ³ /h]	344	653	1.160	1.850	2.665	4.108	5.439	8.069	11.005	60 dB
Δp [Pa]	67,65	74,80	65,50	55,01	36,57	27,85	18,62	14,96	9,77	
Q [m ³ /h]	225	429	775	1.228	1.847	2.898	3.967	5.793	7.910	50 dB
Δp [Pa]	29,01	32,33	29,24	24,21	17,56	13,86	9,90	7,71	5,05	
Q [m ³ /h]	148	279	407	814	1.292	2.045	2.799	4.118	5.686	40 dB
Δp [Pa]	12,44	13,65	8,05	10,63	8,60	6,90	4,93	3,90	2,61	
Q [m ³ /h]	96	177	337	540	898	1.434	1.946	2.850	5.045	30 dB
Δp [Pa]	5,32	5,49	5,54	4,68	4,15	3,39	2,38	1,87	2,05	

Chaque débit inférieur à la valeur maximale indiquée ci-dessus atteindra le niveau de puissance sonore pondérée mentionnée pour la dimension respective.

Exemple de commande

CRS60 250 ONE T 24 FDCU L

1

2

3

1. produit
2. diamètre
3. type de mécanisme

Certifications et approbations

Tous nos clapets sont soumis à des tests par des institutions officielles. Les rapports de ces tests forment la base des certifications de nos clapets.

CE
0749

requested